

パネルマウントタイプ 小型液晶デジタル温度計

冷凍・冷蔵ショーケースや冷蔵庫、ワインセラーなどの温度管理に最適です

E5LCD-46 (-40~70℃)



E5LC-5 (-40~40℃)

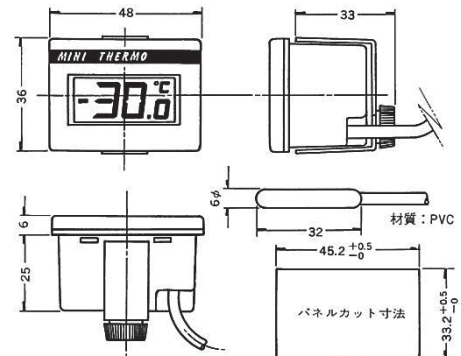


◆E5LCD-46、E5LC-5 形の取付方法は専用コの字金具でパネルを挟み込み固定します。

仕様

型式	E5LC-5	E5LCD-46
測定温度	-40~40℃	-40~70℃
表示部	LCD(液晶) 文字高12mm	LCD(液晶) 文字高11mm
分解能/サンプリング	0.1℃/2秒毎	←
電源	専用リチウム電池 ※ユーザー交換不可	←
電池寿命	7年程度(計算値)	←
ケース材質	ABS樹脂	←
プローブ	2.0m(PVC被覆)	1.1m(PVC被覆)・最長5Mまで
センサ	サーミスタ測温体	←
設置環境	温度:-10~50℃・湿度:85%RH以下 ※結露発生無く水滴が当たらない場所	←
指示精度	±1.1℃以内	±1.1℃以内(-30~40℃) ±2.0℃以内(上記以外の温度帯)

E5LC 形共通寸法図



S6LC-2 (-40~60℃)

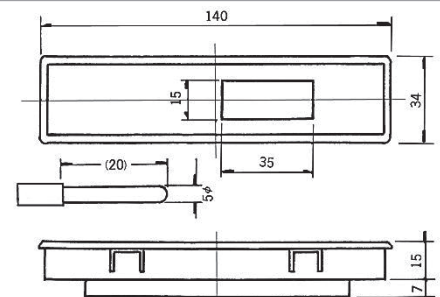


◆S6LC-2 形の取付方法はパネルはめ込み固定となります。

仕様

型式	S6LC-2
測定温度	-40~60℃
表示部	LCD(液晶) 文字高11mm
分解能/サンプリング	0.1℃/10秒毎
電源	専用リチウム電池 ※ユーザー交換不可
電池寿命	7年程度(計算値)
ケース材質	ABS樹脂
プローブ	1.1m(PVC被覆)・最長5Mまで
センサ	サーミスタ測温体
設置環境	温度:-10~50℃・湿度:85%RH以下 ※結露発生無く水滴が当たらない場所
指示精度	±1.1℃以内(-30~40℃) ±2.0℃以内(上記以外の温度帯)

S6LC-2 形寸法図



◆パネルカット寸法: 137.2W × 31.2H / パネル厚: 1.0t 以内

ご注意: E5LC 形・S6LC-2 形共に取付にはパネルのカット加工が必要となります

●屋外や水滴が当たる場所、結露が発生する場所には設置できません。 ●表示部は、自動ドアやモーターの近く、磁気や電波ノイズの影響を受けない場所に設置して下さい。 ●センサを配線する際はプローブを切断しないようご注意ください。 ●電池を含めてユーザー様で交換可能な部品はございません。 ●なるべく目線と水平になる場所に設置して下さい。 ●振動や衝撃の加わる場所でのご使用は避けて下さい。 ●記載されております仕様及びデザインは予告無く変更する場合がございます。