

LED表示 汎用形デジタル温度・湿度調節計

警報用途や冷凍機及びヒーター、加湿器・乾燥機の制御に適した汎用タイプのコントローラーです。デファレンシャル(制御感度調整機能)付ですので僅かな温度変化に伴う機器の頻繁なON/OFFも調整可能です。

TAD-1 形温度調節計

壁掛・パネルマウント兼用

TAD-1-55 (-50~50℃)
TAD-1-010 (0~99℃)

◆写真は TAD-1-55 です



※センサープローブは空気体以外に水などの液体にもご使用いただけますが、腐食性のある液体にご使用された場合は成分の浸透により劣化が早くなります。

HAD-2 形湿度調節計

壁掛・パネルマウント兼用
(10~95%RH)



※湿度センサーには温度依存性がありますとともに大変デリケートで、結露が生じる可能性がある冷蔵庫・温蔵庫などへのご使用には適しません。また湿度センサーは経年劣化しますため消耗品扱いとなります。

製品仕様

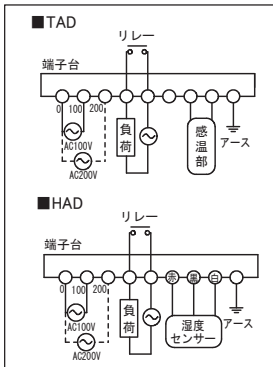
◆出荷時の制御設定は逆動作にすることも可能ですので発注時にご指示ください

型番	TAD-1-55	TAD-1-010	HAD-2
制御可能範囲	-50~50℃	0~99℃	10~95℃
表示器・文字高	7セグメント緑色LED・文字高14mm	←	←
表示分解能・サンプリング周期	1℃・1秒/1回	←	1%RH・1秒/1回
制御動作	2位置制御	←	←
制御出力	リレー接点1a(1b)	リレー接点1b(1a)	リレー接点1b(1a)
出荷時の制御設定	設定温度にてON(冷却制御)	設定温度にてOFF(ヒーター制御)	設定湿度にてOFF(加湿制御)
制御容量	AC100V・10A/AC200V・5A(誘導負荷)	←	←
制御感度調整範囲	0.2~9.9℃ ※設定値は中間	←	0.2~9.9%RH ※設定値は中間
指示精度	±2℃以内	←	10~85%RH・温度25℃: ±3%RH 上記以外の設置環境: ±5%RH以上
ケース材質	プラスチック	←	←
駆動電源	AC100・200V(50・60Hz)兼用	←	←
結線方法	本体端子結線	←	←
プローブ長	3m・PVCケーブル ※100m迄製作可	←	3m・PVCケーブル ※100m迄製作可
センサー素子・感熱部形状	サーミスタ・φ6×(42)/PVC 投込形	←	高分子膜湿度センサー・φ24×60mm
本体設置環境	温度:-10~50℃・湿度:85%RH以下 ※結露発生無く水滴が当たらない場所	←	←

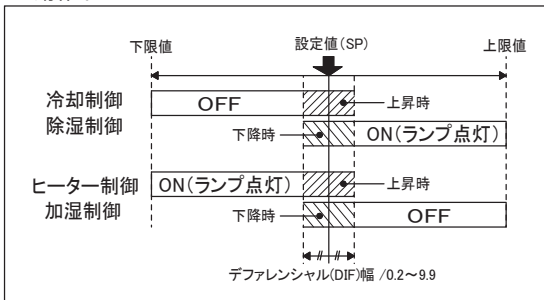
■本体の取付方法

□壁掛の場合
本体背面の丸部部分2カ所にビス穴をあけケース内側から壁面に2カ所ビス止めをし、固定します。
□パネルマウントの場合
本体前面の蓋を外しパネル前面よりはめ込みます。付属上下L金具2個をその全面蓋の上下レールにはめ込みビスで締め付けて固定し、結線が完了したケース部分をパネル背面より装着します。

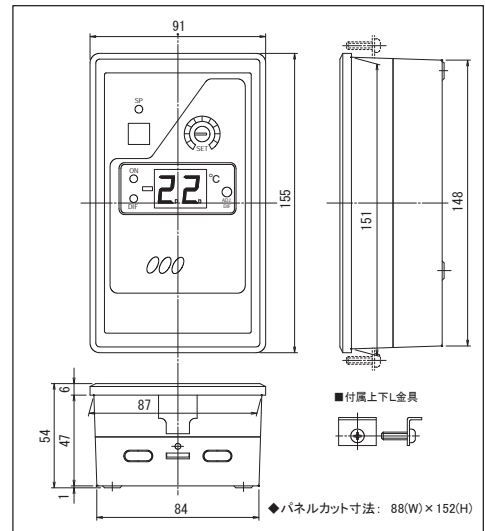
■結線図



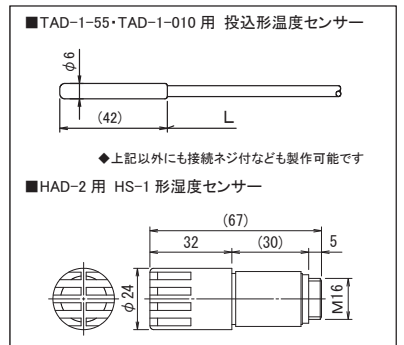
■動作イメージ



TAD-1・HAD-2 形共通寸法図



機種別付属センサー寸法図



【注意】 本品はあくまでも汎用的な用途に設計・販売されている製品です。原子力や軍事設備、本品の故障に伴い生命や財産に大きな影響を与える用途や、導入時及びアフターサービスについて十分なサポートが要求される用途についてはご使用いただけません。

●センサーが破損しますと表示値は元より制御自体が不可能になります。 ●表示部は、自動ドアやモーターの近く、磁気や電波ノイズの影響を受けない場所に設置して下さい。 ●センサを配線する際は電源線と一緒にしないようご注意ください。 ●ユーザー様で交換可能な部品はございません。 ●プローブ延長加工・配管用接続ネジ付・保護管付等の特注仕様も受け承ります。 ●本体設置の際は、メンテナンス時に取り外しが可能な場所に設置してください。 ●振動や衝撃の加わる場所でのご使用は避けて下さい。 ●記載されております仕様及びデザインは予告無く変更する場合がございます。

株式会社田中製作所

〒362-0013 埼玉県上尾市上尾村 1343-3
☎048-773-2345 Fax048-773-2347
e-mail tanaka_mfg@pop07.odn.ne.jp