

壁付け形 小型液晶デジタル温度計

冷凍・冷蔵ショーケースや冷蔵庫、ワインセラーなどの温度管理に最適です

TE8LC-210 (-30~100℃)



TE8LC-2 (-50~70℃)



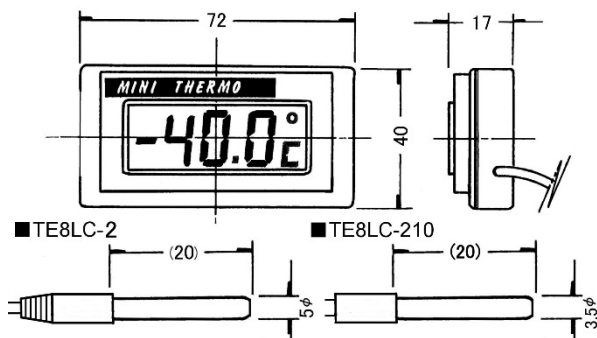
TE5LCD-57 (-50~70℃)

生産中止

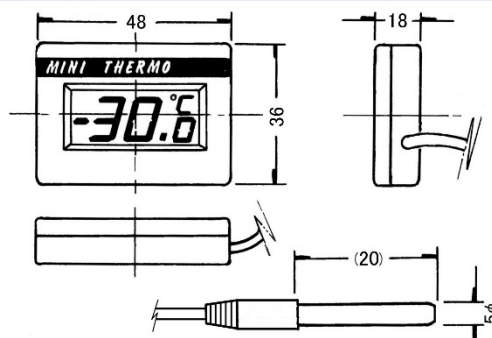


◆TE5LCD、TE8LC形の取付方法は粘着テープでの貼付になります。

TE8LC形共通寸法図



TE5LCD形寸法図

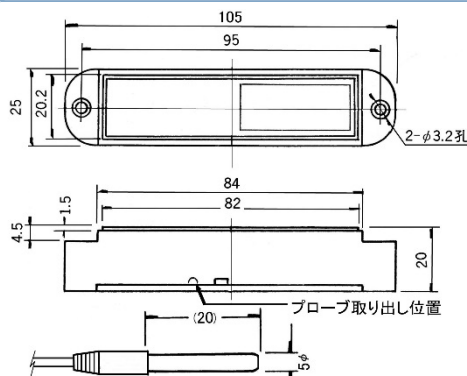


S6LC-1 (-40~60℃)



●取付方法は粘着テープまたはビス止め(2箇所)での取付になります。

S6LC-1形寸法図



◆パネルマウントでの取付も可能です

仕様

■共通ケースカラー: 薄ページ色

★生産中止

型式	TE8LC-210	TE8LC-2	TE5LCD-57	S6LC-1
測定温度	-30~100℃	-50~70℃	←	←
表示部	LCD(液晶) 文字高13mm	←	LCD(液晶) 文字高11mm	←
分解能/サンプリング	0.1℃(-20℃以下は1℃)/2秒毎	0.1℃/15秒毎	0.1℃/10秒毎	←
電源	専用リチウム電池 ※ユーザー交換不可	←	←	←
電池寿命	4年程度(計算値)	←	←	7年程度(計算値)
ケース材質	ABS樹脂	←	←	←
プローブ	2.0m(PVC被覆)・最長5Mまで	1.1m(PVC被覆)・最長5Mまで	2.0m(PVC被覆)・最長5Mまで	1.1m(PVC被覆)・最長5Mまで
センサ	サーミスタ測温体	←	←	←
設置環境	温度:-10~50℃・湿度:85%RH以下 ※結露発生無く水滴が当たらない場所	←	←	←
指示精度	±1.1℃以内(-30~40℃) ±2.0℃以内(上記以外の温度帯)	±1.1℃以内	±1.1℃以内(-30~40℃) ±2.0℃以内(上記以外の温度帯)	←

●屋外や水滴が当たる場所、結露が発生する場所には設置できません。 ●表示部は、自動ドアやモーターの近く、磁気や電波ノイズの影響を受けない場所に設置して下さい。 ●センサを配線する際はプローブを切断しないようご注意ください。 ●電池を含めてユーザー様で交換可能な部品はございません。 ●本体設置の際は、なるべく目線と水平になる場所に設置して下さい。 ●振動や衝撃の加わる場所でのご使用は避けて下さい。 ●記載されております仕様及びデザインは予告無く変更する場合がございます。