

防滴形 一般工業用 蒸気圧式隔測指示温度計

様々な設備の温度管理に用いられている汎用壁掛形業務用温度計です

BN60AG
BN75AG
BN100AG

壁掛形・リード線下方取り出し
投込形・接続ネジ付

◆写真はBN100AG0100・投込形です

◆写真はBN100AG0120・R1/2ユニオンネジ付です



◆ケースは全てシルバー色となります

◆ご注意
掲載している全ての温度計は振動や衝撃が生じる場所、高温・高温環境、腐食性ガスが生じる場所でご使用になれません。
設置時において温度指示部と感温部の高低差が指示部を基準として概ね1mを超える場合は補正が必要となりますのでご発注時にご指示下さい。

BN60AH
BN75AH
BN100AH

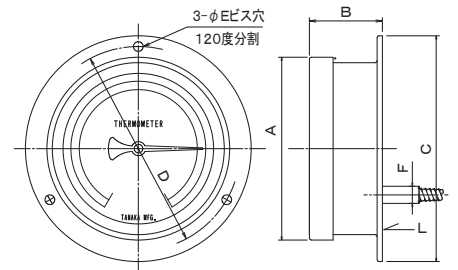
壁掛形・リード線背面取り出し
投込形

◆写真はBN75AH0100です

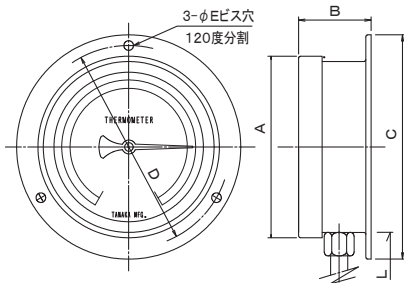


◆ケースは全てシルバー色となります

BN-AH形共通寸法図



BN-AG・MG形共通寸法図

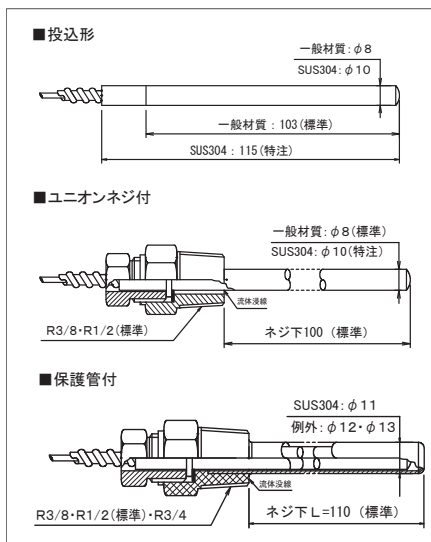


■製作可能温度レンジ

60型	0/50・0/60・0/80・0/100・0/120・0/150℃
75型	0/50・0/60・0/80・0/100
100型	0/120・0/150・0/200℃

■温度レンジの選択に当たって
一時的であっても最高目盛を超えて使用しないことは勿論のこと、常時ご使用になる温度が目盛範囲の70~80%を指示している状態が適当です。

全機種共通 標準感温部寸法図



BN75MG
BN100MG

壁掛形・リード線下方取り出し
樹脂ケース製・投込形

■受注製作品



◆ケースは全て黒色となります

共通寸法・仕様表

型式	目盛板	取付方法	リード線取り出し位置	A	B	C	D	E	F	リード長さ(L)	ケース材質/色	感温部材質
BN60AG・AH	60φ	壁掛	AH:背面 AG:下方	69	(34)	89	78	4.5	φ8	6φ×2.0m-銅製 (保護フレキ付) ※一部温度帯の 背面取り出し形は 2φ×1.5m-銅製 (メッキ付)が標準 となります	亜鉛ダイカスト シルバー色焼付	黄銅製 (メッキ付)
BN75AG・AH	75φ	↑	↑	85	↑	105	95	↑	↑			
BN100AG・AH	100φ	↑	↑	110	(36)	136	122	5.5	↑			
BN75MG	75φ	↑	下方	85	(34)	105	95	4.5	---	(PA)樹脂・黒色		
BN100MG	100φ	↑	下方	110	(36)	136	122	5.5	---			

●取付の際にはリード線導入口などの穴あけ箇所や本体背面に断熱処理を行って下さい。 ●本体固定用のビスは付属しておりません。ビス寸法以下の下地に適したビスを用いて必ず固定してご使用下さい。 ●感温部及びリード線の固定には市販のケーブル固定具などをご使用下さい。 ●本品を腐食性ガスや液体の計測に使用することはできません。また、本体をその様な環境に設置しますと故障の原因となります。 ●本品は振動や衝撃が加わる場所に設置しないで下さい。 ●本体設置の際は、なるべく目線と水平になる場所に、また定期校正等メンテナンス時に取り外しが可能な場所に設置してください。 ●記載されております仕様及びデザインは予告なく変更する場合がございます。 ●弊社ではお客様設置場所での修理・交換及び校正作業は行っておりません。

株式会社田中製作所

〒362-0013 埼玉県上尾市上尾村 1343-3
☎048-773-2345 Fax048-773-2347
e-mail tanaka_mfg@pop07.odn.ne.jp