

防滴形
一般工業用

ガス圧式隔測指示温度計

均等目盛で見やすく、-80℃から500℃までの多様な温度レンジに対応した多用途壁掛形業務用温度計です

TBN75CG
TBN100CG

壁掛形・リード線下方取り出し
投込形・接続ネジ付

◆写真は TBN100CG0150・投込形です

◆写真は TBN100CG0400・R1/2 ユニオンネジ付です



◆ケースは全て黒色となります

◆ご注意：掲載している全ての温度計は振動や衝撃が生じる場所、高温・高温環境、腐食性ガスが生じる場所でご使用になれません。

TDN75CH
TDN100CH

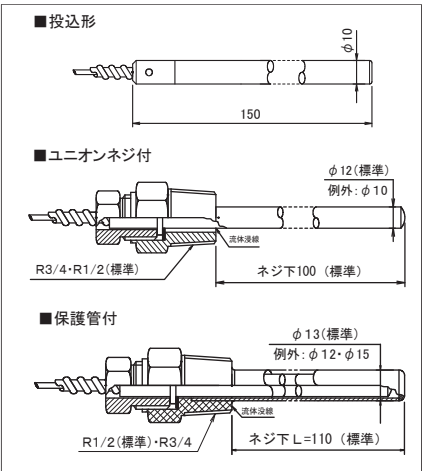
埋込形・リード線背面取り出し
投込形・接続ネジ付

◆写真は TDN75CH50・R1/2 保護管付です

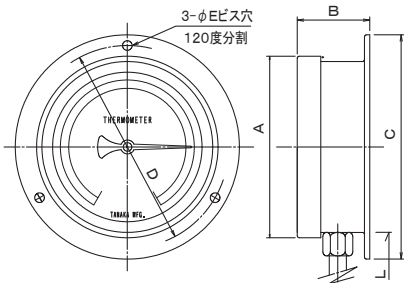


◆ケースは全て黒色となります

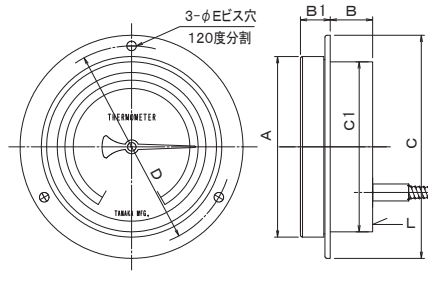
全機種共通 標準感温部寸法図



TBN00-CG・TBN150PG 形共通寸法図



TDN-CH 形共通寸法図



TBN150PG

壁掛形・リード線下方取り出し
投込形・接続ネジ付



◆ケースは全て黒色となります

写真は TBN150PG0100・R1/2 ユニオンネジ付です

■製作可能温度レンジ

※下記製作可能温度レンジは予告無く変更する場合がありますのでご了承ください。

サイズ	製作可能温度レンジ
75型	-80/50--60/50--50/50--50/100--20/50--10/50℃
	0/50・0/100・0/120・0/150・0/200・0/250・0/300・0/400・0/500℃
100型	-80/50--50/50--50/100--30/50--30/150--20/50--20/80--10/50--10/100℃
	0/50・0/80・0/100・0/120・0/150・0/200・0/250・0/300・0/400・0/500℃
150型	-80/50--20/50--20/80℃
	0/50・0/100・0/120・0/150・0/200・0/300℃

■温度レンジの選択に当たって一時的であっても最高目盛を超えて使用しないことは勿論のこと、常時ご使用になる温度が目盛範囲の70~80%を指示している状態が適当です。

共通寸法・仕様表

型式	目盛板	取付方法	リード線取り出し位置	A	B	B1	C	C1	D	E	リード長さ(L)	ケース材質/色	感温部材質
TBN75CG	75φ	壁掛	下方	85	(34)	----	105	----	95	4.5	6φ×2m-銅製(ネジ付) 6φ×2m-SUS304(投込み)	亜鉛ダイカスト 黒艶消し色焼付	SUS304
TBN100CG	100φ	↑	↑	110	(51)	----	136	----	122	5.5			
TDN75CH	75φ	埋め込み	背面	85	20	(15)	105	80	95	4.5			
TDN100CH	100φ	↑	↑	110	21	↑	136	106	122	5.5			
TBN150PG	150φ	壁掛	下方	163	(69)	----	192	----	178	↑	アルミダイカスト 黒艶消し色焼付		

●取付の際にはリード線導入口などの穴あけ箇所や本体背面に断熱処理を行って下さい。 ●本体固定用のビスは付属しておりません。ビス穴寸法以下の下地に適したビスを用いて必ず固定してご使用下さい。 ●感温部及びリード線の固定には市販のケーブル固定具などをご使用下さい。 ●本品を腐食性ガスや液体の計測に使用することはできません。また、本体をその様な環境に設置しますと故障の原因となります。 ●本品は振動や衝撃が加わる場所に設置しないで下さい。 ●本体設置の際は、なるべく目線と水平になる場所に、また定期校正等メンテナンス時に取り外しが可能な場所に設置してください。 ●記載されております仕様及びデザインは予告無く変更する場合がございます。 ●弊社ではお客様設置場所での修理・交換及び校正作業は行っていません。

株式会社田中製作所

〒362-0013 埼玉県上尾市上尾村 1343-3
☎048-773-2345 Fax048-773-2347
e-mail tanaka_mfg@pop07.odn.ne.jp