

防滴形
冷凍庫用

ガス圧式隔測指示温度計

超低温業務用冷凍庫内の温度計測に最適なスタンダードモデルです

TBN75AH55 壁掛形・リード線背面取り出し (-50~50℃)
TBN100AH55



◆ケースはシルバー色・文字板は黒生地になります

TBN75AH65 壁掛形・リード線背面取り出し (-60~50℃)



TBN75AH85 壁掛形・リード線背面取り出し (-80~50℃)
TBN100AH85

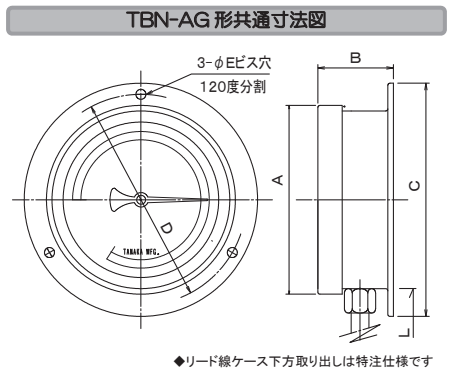
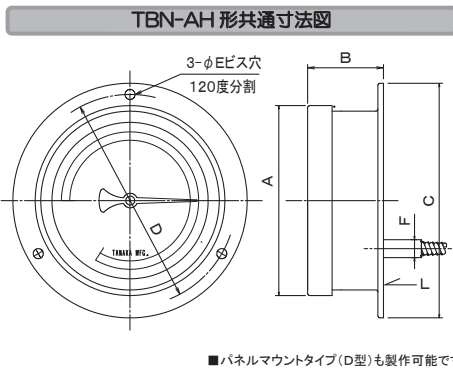


TBN75AH5100 壁掛形・リード線背面取り出し (-50~100℃)
TBN100AH5100

◆写真は TBN100CH5100・特注黒色ケース仕様です



◆ケースはシルバー色・リード線は6φフレキ付となります

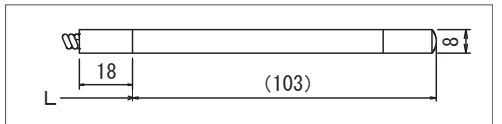


- ◆ご注意
- 掲載している全ての温度計は振動や衝撃が生じる場所、高温・高湿環境、腐食性ガスが生じる場所でご使用になれません。
 - 設置時において温度指示部と感温部の高低差が指示部を基準として概ね1mを超える場合は補正が必要となりますのでご注時にご指示下さい。

特徴

通常の冷凍庫とは異なり、更に低温域を計測するためのメカニカル式温度計です。蒸気圧式温度計とは異なり均等目盛で特に低温域での視認性に優れており、低温域から高温域まで幅広くご使用になれます。また感温部の温度を忠実に計測し、リード線周囲温度の影響を受けない構造となっておりますので冷凍庫でのご使用はもちろんのこと低温流体の温度管理にも適しております。用途に応じてリード線のケース下方取り出しや接続ネジ付、接液部ステンレス仕様で製作することも可能ですのでご相談ください。

全機種共通 標準感温部寸法図



◆特注仕様
その他の温度範囲・リード線フレキ付・リード線長さ指定・接液部 SUSU304 仕様・外装 SUSU304 仕様(100φB型のみ)・ユニオンネジ付・保護管付なども製作可能ですのでお問い合わせ下さい。

共通寸法・仕様表

型式	目盛板	取付方法	リード線取り出し位置	A	B	C	D	E	F	リード長さ(L)	ケース材質/色	標準文字板色	感温部材質
TBN75AH・AG形	75φ	壁掛	AH: 背面 AG: 下方	85	(34)	105	95	4.5	φ8	2φ×1,500-銅製 (裸線・メッキ付)	垂鉛ダイカスト シルバー色焼付 ※黒色ケースは特殊	黒生地 一側: 橙/十側: 青	黄銅製 (メッキ付)
TBN75AH5100・AG5100	↑	↑	↑	↑	↑	↑	↑	↑	6φ×1,500-銅製 (保護フレキ付)	白生地 一側: 赤/十側: 黒			
TBN100AH・AG形	100φ	↑	↑	110	(36)	136	122	5.5	↑	2φ×1,500-銅製 (裸線・メッキ付)		黒生地 一側: 橙/十側: 青	
TBN100AH5100・AG5100	↑	↑	↑	↑	↑	↑	↑	↑	16	6φ×1,500-銅製 (保護フレキ付)		白生地 一側: 赤/十側: 黒	

●取付の際にはリード線導入口などの穴あけ箇所や本体背面に断熱処理を行って下さい。 ●本体固定用のビスは付属しておりません。ビス寸法以下の下地に適したビスを用いて必ず固定してご使用下さい。 ●感温部及びリード線の固定には市販のケーブル固定具などをご使用下さい。 ●本品を腐食性ガスや液体の計測に使用することはできません。また、本体をその様な環境に設置しますと故障の原因となります。 ●本品は振動や衝撃が加わる場所に設置しないで下さい。 ●本体設置の際は、なるべく目線と水平になる場所に、また定期校正等メンテナンス時に取り外しが可能な場所に設置してください。 ●記載されております仕様及びデザインは予告無く変更する場合がございます。 ●弊社ではお客様設置場所での修理・交換及び校正作業は行っておりません。

株式会社田中製作所

〒362-0013 埼玉県上尾市上尾村 1343-3
☎048-773-2345 Fax048-773-2347
e-mail tanaka_mfg@pop07.odn.ne.jp