

液晶デジタル温度計

TE75S-R3 -50～50

壁掛形・リード線背面取り出し

特 徴

業務用冷凍冷蔵庫などで従来から多用されている75型メカニカル式温度計に代わるデジタル温度計です。取付ビス穴の互換性を持たせ、特別な電源配線も必要無いことから取り替え用途にも最適です。さらに電源としてソーラー電源と小型バッテリーを搭載していることから照度不足による非表示や、明るい場所で使用した際のバッテリー長寿命化が両立可能です。

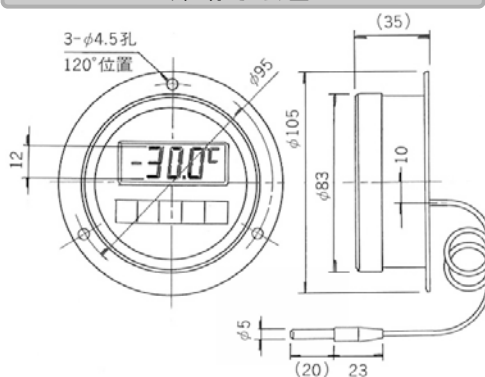


※ソーラー電源から内蔵バッテリーへの充電機能はありません。

製品の仕様

型 式	TE75S-R3
測定温度	-50～70°C
表示部	LCD(液晶) 文字高12mm
分解能/サンプリング	0.1～0.2°C/10秒毎
電 源	専用リチウム電池 ※ユーザー交換不可
電池寿命	5年程度(計算値)
最低照度	75Lux以上 ※ソーラー電源駆動時
ケース材質	ABS樹脂(濃紺色)
プローブ	2.0m(黒色PVC被覆)・最長5Mまで
センサー	サーミスタ測温体(感温部5φ×20)
設置環境	温度:-10～50°C・湿度:85%RH以下 ※結露発生無く水滴が当たらない場所
指示精度	±1.1°C以内(-30～40°C) ±2.0°C以内(上記以外の温度帯)

外観寸法図



TAD-2120K (AC 電源仕様)・TAD-2120KD (乾電池仕様) 本体：-200～1,200

パネルマウント・壁掛兼用

特 徴

センサー入力は汎用的なK型熱電対に対応し、用途に合わせて様々なセンサーをご使用いただけます。また入力電源も2種類設定しておりますので常用温度計として使用される場合はAC電源仕様を、非常設温度計として用いる場合や不定期のご使用に際しては電源配線の必要が無い電池駆動の製品をご選択いただくことも可能です。



※写真はTAD-2120KD形になります。TAD-2120K形には電源スイッチが付きません。

※表示部は全桁常時表示方式となっております。本来、数値が無い桁はゼロ表示となりますのでご承知おください。

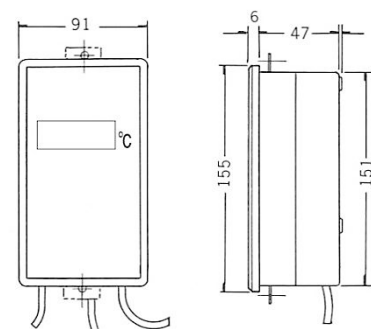
製品の仕様

型 式	TAD-2120K・TAD-2120KD
本体測定温度	-200～1,000°C
表示部	LCD(液晶) 文字高12.5mm
分解能/サンプリング	1°C/1秒毎
電 源	TAD-2120K: 006P-9Vアルカリ電池 TAD-2120KD: AC100・200V兼用
電池寿命	連続280時間程度(計算値) ※KD形
ケース材質	ABS樹脂
ケース寸法	91(W)×155(H)×55(D)
使用可能センサー	K形熱電対
設置環境	温度:-10～50°C・湿度:85%RH以下 ※結露発生無く水滴が当たらない場所
本体指示精度	センサー温度範囲の±0.5%+1digit

標準投込形センサー

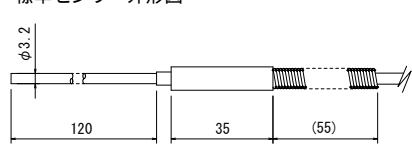
測定温度	-50～400°C
プローブ長	3m 耐熱補償導線
シース寸法/材質	φ3.2×120mm/SUS304 スリーブ付
センサー精度	±2°C+1digit

外観寸法図



■パネルマウント時のパネルカット寸法:91(W)×155(H)×55(D)

標準センサー外形図



●屋外や水滴が当たる場所、結露が発生する場所には設置できません。 ●表示部は、自動ドアやモーターの近く、磁気や電波ノイズの影響を受けない場所に設置して下さい。 ●センサーを配線する際は電源線と一緒にしないようご注意ください。 ●修理や交換に際しては指示温度の校正作業が伴いますのでご購入販売店及び弊社まで依頼下さい。 ●高温・多湿環境ではご使用になれません。 ●振動や衝撃の加わる場所でのご使用は避けて下さい。 ●記載されております仕様及びデザインは予告無く変更する場合がございます。

株式会社田中製作所

〒362-0013 埼玉県上尾市上尾村1343-3
☎048-773-2345 Fax048-773-2347
e-mail tanaka_mfg@pop07.odn.ne.jp