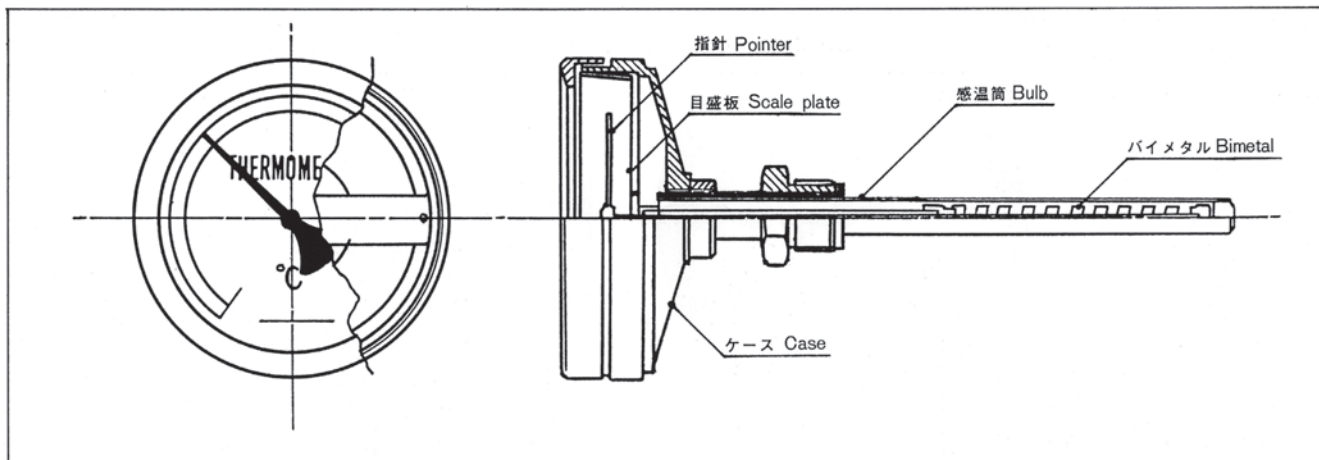


水平型 バイメタル式指示温度計

●バイメタル式指示温度計構造図 CONSTRUCTION



●特 徴

バイメタル式温度計は取付方法が簡単で、全体が小型に出来ており、正確な温度測定が手軽にえられます。

構造は受感部にバイメタル（膨脹係数の異なる二種類の金属板を融着して作られた金属体）を使用し、これに金属製の保護管をかぶせて、バイメタルが温度により変化する量を指針に伝え指示するようになっていますから堅牢で衝撃などで破損することがなく、構造が簡単で故障がなく永年の使用にも指度の狂いが生じません。

ガラス管温度計を使用している場所はもちろん、現場用として示度を直読する場合に適しております。

●用 途

各種化学工業、ボイラー用およびパイプライン、乾燥機、恒温器、冷暖房設備、他一般工業機械用等。

●標準仕様 STANDARD SPECIFICATIONS

計器の大きさ Meter diameter	温度範囲 Temperature range	取付ネジ Mounting threads	材 質 Material
鋳物 ケース 75φ 100φ 150φ	-40~+40℃	ネジなし None	標準接液部 Standard liquid part
	-30~+50℃	PF $\frac{3}{8}$ ユニオン	真鍮B s B Brass
	0~50℃	PF $\frac{1}{2}$ ユニオン	
	0~80℃	PT $\frac{3}{8}$ ユニオン	特 註 Special order
	0~100℃	PT $\frac{1}{2}$ ユニオン	
	0~120℃	PF $\frac{3}{8}$ ユニオン	ステンレス Stainless steel
	0~150℃	PF $\frac{1}{2}$ ユニオン	
	0~200℃	PT $\frac{3}{8}$ ユニオン	SUS 304
	0~250℃	PT $\frac{1}{2}$ ユニオン	
	0~300℃	PT $\frac{3}{8}$ ユニオン	SUS 316
	0~400℃	PT $\frac{1}{2}$ ユニオン	
	0~500℃	PT $\frac{3}{8}$ ユニオン	

● FEATURES

The bimetal thermometer is easy to install, compact, and accurate. It consists of a bimetal sensor, protection tubes and pointer. Its rugged, shockproof construction ensures accurate, dependable service and long life.

● APPLICATIONS

Cold storage warehouses, boilers and pipelines, dryers, constant temperature ovens, cooling and heating facilities, and other general industrial machinery.

●水平型ケース主要寸法

MAIN CASE DIMENSIONS

リング、ケース圧着式

Ring case pressure fitting type

寸法 Dimension	mm	
型式 Model	A	B
40	44	9
60	63	12
75	73.5	16.4

(注) 上記のネジ付形はC形（直付ネジ）のみ製作します。