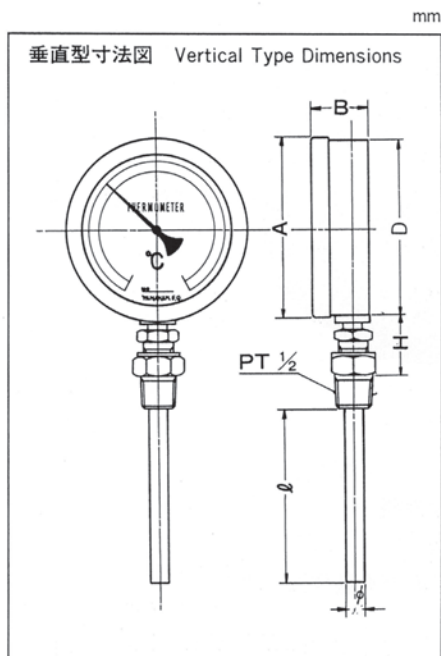
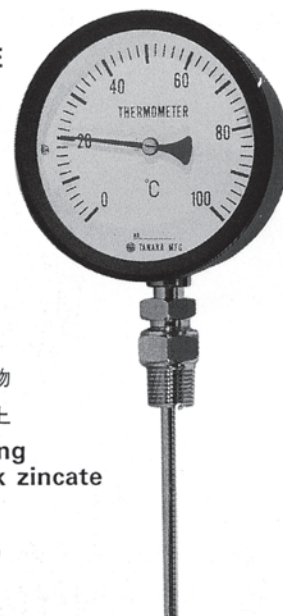


防滴型 バイメタル式指示温度計

● リング、ケースネジ止め式
RING AND CASE THREADED TYPE

垂直型
VERTICAL TYPE



材 集：亜鉛ダイカスト鋳物
表面処理：黒色ジンカート仕上
Case: Zinc diecast casting
Surface treatment: Black zincate finish

● 垂直型ケース主要寸法（鋳物ケース）
MAIN CASE DIMENSIONS

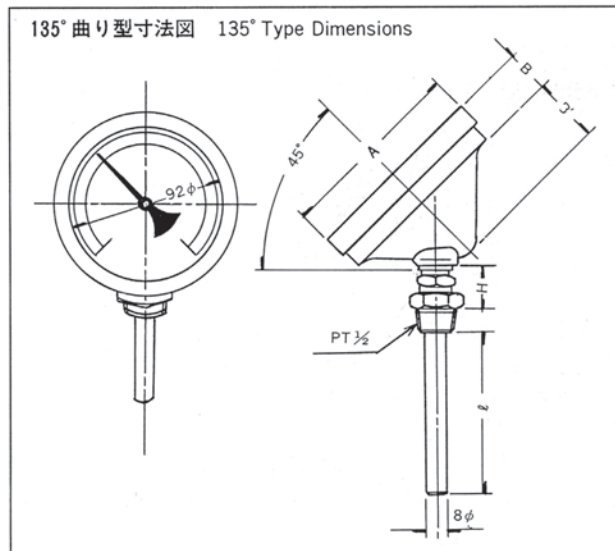
単位 Units : mm

Dimension Model 型式	A	B	H	D
60	69	45	37	70
75	85	47	or	78
100	110	47	62	104

100 φ SUS304 ケースも製作可

※左横、右横型も製作可

● 135° 曲り型
ANGLES OF 135° TYPE



● ケース主要寸法 MAIN CASE DIMENSIONS
(鋳物ケース)

mm

寸法 Dimension 型式 Model	A	B	B'	H
100 / 100	110	22	38	37 or 62

材 質：亜鉛ダイカスト鋳物
表面処理：黒色ジンカート仕上
Case: Zinc diecast casting
Surface treatment: Black zincate finish