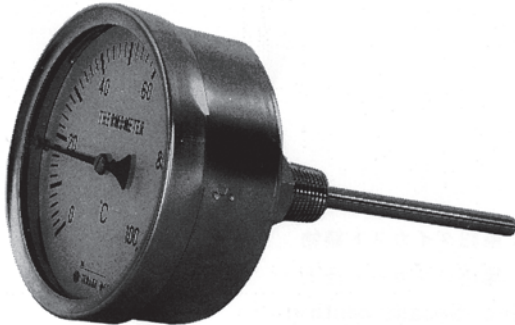


防滴型 バイメタル式指示温度計

● SA形・SR形

SA 75 H型



SR 100 H型



SA形はリング、ケースがバイヨネット式の防滴形構造です。

材質：ステンレス SUS304

表面処理：電解研磨仕上

MODEL SA

The ring and case of the Type SA have a bayonet type waterproof construction.

Material: SUS304 stainless steel

Surface treatment: Electrolysis polished finish

● ケース主要寸法 MAIN CASE DIMENSIONS

寸法 Dimension	A	B	b'	D'
型式 Model				
SA75H	82	35	13	72
SR100(H)(G)	119	(49)	13.5	103

※SR 100型はステンレス鋳物ケース仕様となります。

※SA 75型は水平型のみ対応となります。

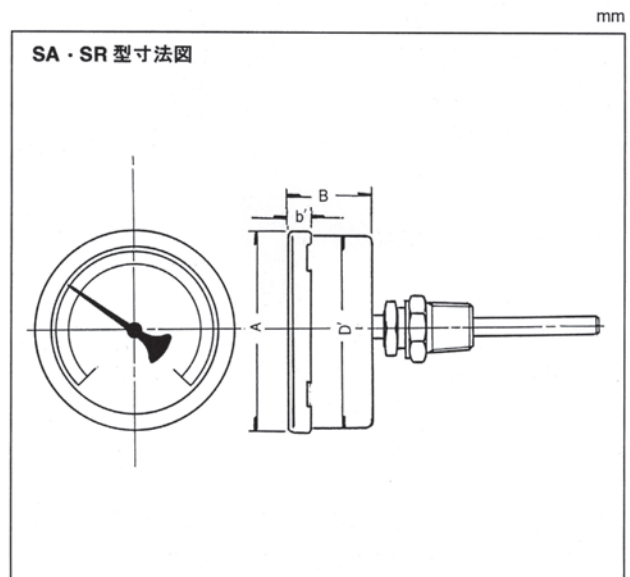
● 特徴

- ・外装は全てステンレス SUS304 です。
- ・衛生的で清潔な外観
- ・食品関係に最適
- ・SR 100型は垂直型も製作致します。

● FEATURES

- ・ SUS304 stainless steel case
- ・ Sanitary, clean appearance
- ・ Perfect for food industry

SA・SR型寸法図



●本カタログに記載されている型番・仕様・デザインは、予告無く変更する場合がありますのでご了承下さい。