

# 屋内形冷温水配管用ガラス管温度計

●丸直型・丸L型は小型のジーゼルタイプも製作いたします。

丸直型 (MS)  
Round Straight type



丸L型 (ML)  
Round type



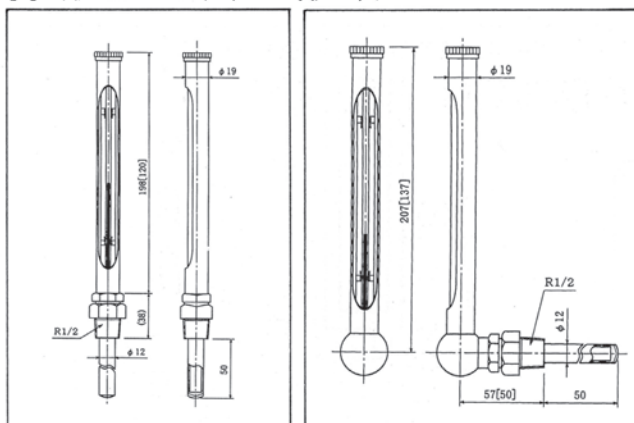
平L型 (HL)  
Flat L Type



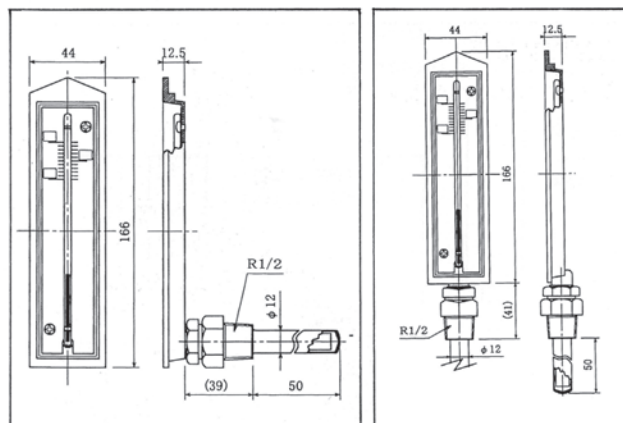
平直型 (HS)  
Flat straight type



[ ] 寸法はジーゼルタイプの寸法です。



丸直型 標準寸法 Standard dimension  $\ell = 50$  (保護管付)  
丸L型 " " "  $\ell = 50$  (保護管付)



標準寸法 Standard dimension  $\ell = 50$

## ●感温液

-50 ~ 200°C迄アルコール。(赤液)

## ●標準温度目盛

-50 ~ +50°C    -30 ~ 50°C ※    0 ~ -150°C  
-20 ~ +50°C    0 ~ 50°C    0 ~ -200°C  
-10 ~ +50°C ※    0 ~ 100°C  
-20 ~ +100°C    0 ~ 120°C    ※は平型のみです。

## ●硝子温度計御注文の際次の事項をご指示下さい

1. 温度範囲: 例 0 ~ 100°C
2. 取付ネジ: 例 R $\frac{1}{2}$  (PT)
3. 感温部長さ: 例 ネジ下 50mm
4. ネジ部ユニオンの必要

## ●特注品

- 屋外用(青液)
- 丸L型の左曲り、右曲り
- 前面保護枠付
- 感温部固定ネジ式
- 保護管 SUS 304
- 空気用(感温筒穴アキ)

※  $\ell$  寸法は 50mm 以外に 75・100・150・200mm と、なります。

## ●SENSING LIQUID

-50 to 200°C Alcohol.

## ●STANDARD TEMPERATURE SCALES

-50 ~ +50°C    -30 ~ 50°C ※    0 ~ -150°C  
-20 ~ +50°C    0 ~ 50°C    0 ~ -200°C  
-10 ~ +50°C ※    0 ~ 100°C  
-20 ~ +100°C    0 ~ 120°C    ※ Flat type only

## ●Please specify the following when ordering a glass thermometer

1. Temperature range: Example 0 to 100°C
2. Mounting threads: Example PT1/2
3. Sensor length: Example 50mm from threads.
4. Union necessary at threaded part.

## ●SPECIAL ORDER

- Round L type left bend, right bend
- With front protection glass
- With sensor Direct-Coupled
- Double protection tube is SUS304