

# 冷凍機用圧力計

## ● 圧力計のケース形状

**B 型**  
標準仕様



**D 型**



**A 型**

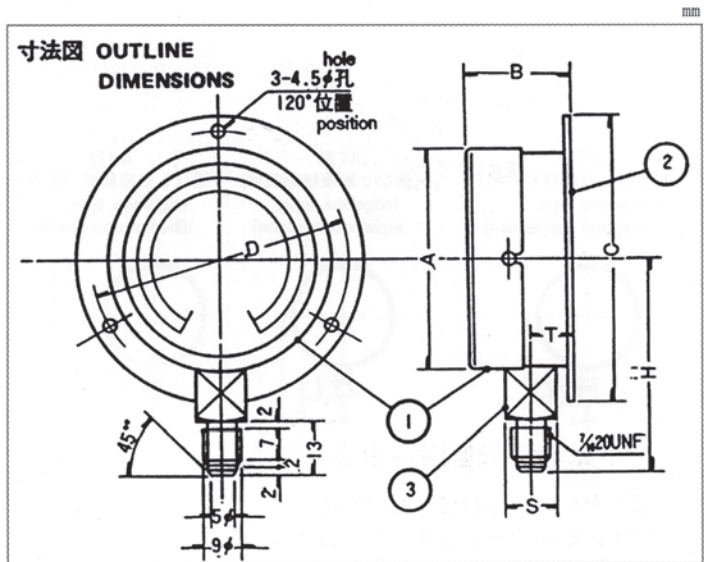


## 1. 部品構成表 Parts list

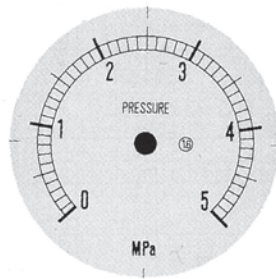
No.	名称 Name	材質 Material	処理 Processing
1	カバー Case	60 φ : ss55 75 φ : A5052TD	MF Cr II
2	ケース Case	60 φ : ss55 75 φ : A5052TD	MF Cr II
3	株	C3604	

## 2. 寸法表 Dimensions mm

Model	60	75	100
A	63 φ	78 φ	103 φ
B	30	39	41
C	80 φ	98 φ	128
D	72 φ	88 φ	115 φ
H	58	67	79
S	14□	17□	17□
T	11	15.5	16



## ● 目盛板意匠 (60・75・100φ)



- 左記以外のレンジも対応可能です  
お問い合わせ下さい
- 耐振形の製品は目盛板上に「V」  
表示がされております
- アンモニア式冷凍機用圧力計も製作  
致します。

## ● 一般的なご注意

- 耐振形の製品は継続的な振動に耐え得る製品ではありません。その様な場所にはグリセリン入り圧力計をお勧めします。
- 圧力計を取り付ける時は必ず六角部、四角部又は二面取り部（ねじ上部）にスパナを使用して締め付けて下さい。圧力計のケースを持ってねじ込む事は絶対に避けて下さい。
- 急激な加圧または減圧をする事、及び過大圧の導入は避けて下さい。計器故障の原因になります。
- 圧力計は下記の様な場所への取り付けを避けて下さい。（避けられない場合は対応可能な機種を紹介致しますので、ご相談下さい。）  
イ. 振動や脈動の発生する所 口. 温度の高い所 ハ腐食性ガスの漂う所 二. 湿気または埃の多い所。
- 圧力計を長期的にわたって正しく使用するため、定期的な検査の実施をおすすめ致します。

株式会社田中製作所

〒362-0013 埼玉県上尾市上尾村 1343-3  
☎048-773-2345 Fax048-773-2347  
e-mail tanaka\_mfg@pop07.odn.ne.jp