

一般汎用型圧力計

●圧力計の種類

- (1) 圧力計 正のゲージ圧を測定するもの。
- (2) 真空計 負のゲージ圧を測定するもの。
- (3) 連成計 正及び負のゲージ圧を測定するもの。

●処 理

- 禁油 接液部に油脂類が残らないように処理。
- 禁油・禁水 接液部に油脂類・水分が残らないように処理。

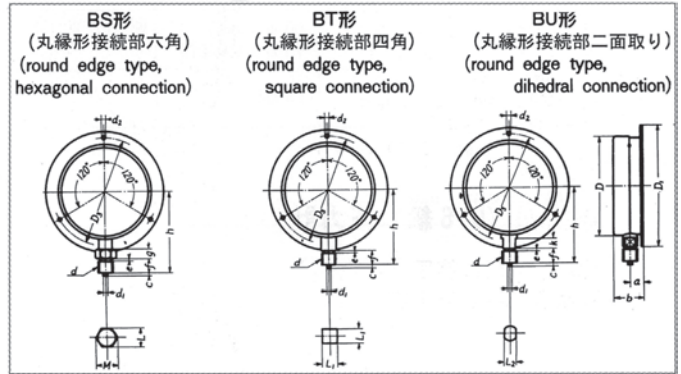
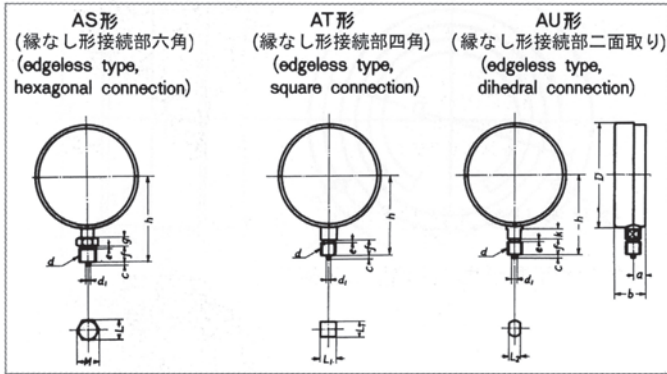
●精度等級及び許容差

精度等級	許容差	
	目盛範囲A ^{(*)1}	目盛範囲B ^{(*)2}
0.6級	±0.6%	±0.9%
1.0級	±1.0%	±1.5%
1.6級	±1.6%	±2.4%
2.5級	±2.5%	±3.8%

許容差の値は圧カスパンの百分率で表す。
 (*1) 目盛範囲Aは、圧カスパンの両端各10%及び連成計のゼロ点の上下各5%を除いた範囲。
 (*2) 目盛範囲Bは、圧カスパンの両端各10%及び連成計のゼロ点の上下各5%の範囲。

●用途別の付加性能

性能	型式	使用条件
普通形	なし	一般的な条件で使用します。振動、脈動の有る場所、化学薬品及び腐蝕性、凝固性の流気体は不適当です。測定流気体の温度は-5~45℃迄です。
蒸気用	M	測定する蒸気温度が60℃以上になる場合は、サイホン管を必ず使用して、計器に高温が伝導しない様に放熱します。周囲温度は10~50℃迄です。
耐熱形	H	測定する流気体温度が60℃以上になる場合は、サイホン管を必ず使用して、計器に高温が伝導しない様に放熱します。周囲温度は-5~80℃迄です。
耐振形	V	測定流気体に一時的な振動、脈動圧がある場所に使用します。連続的な振動、脈動が有る場合は、 (1) ダンプナーを組み合わせて流気体の流れを絞る。(オプション) (2) ケース内に粘度の高いグリセリン液を充填 (特注)
蒸気用耐振形	MV	蒸気用と耐振形を組み合わせたもの
耐熱耐振形	HV	耐熱形と耐振形を組み合わせたもの



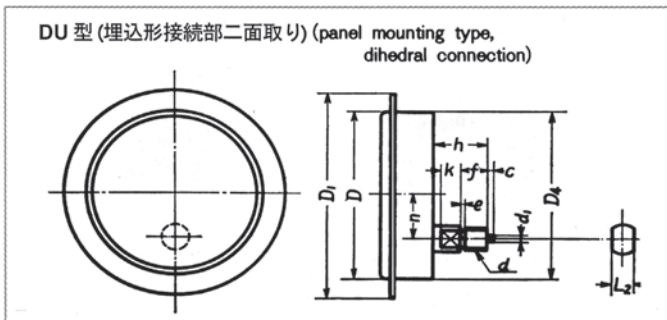
一般型寸法表

■ A形圧力計寸法表 Type A pressure gauge dimensions 単位:units

Type	大きさ Size	(a)	(b)	(D)	(h)					
					PF ¹ / ₄	PF ³ / ₈	PF ¹ / ₂			
A	50	10	28	52	48	—	—			
	60	11/13	30	63	56	58	—			
	75	13.5	42	78	66	70	—			
	100	14	46	103	—	82	96			
	150	14	45	153	—	110	125			
	ネジの呼び Threads size d	c	d ₁	(e)	f	Type AS		Type AT	Type AU	
	PF ¹ / ₄	3	5	2	14	—	—	14	14	10
	PF ³ / ₈	3	5	2	18	—	—	14	14	12
	PF ¹ / ₂	3	5	2	20	24	27.7	12	—	—

■ B形圧力計寸法表 Type B pressure gauge dimensions 単位:units

Type	大きさ Size	(a)	(b)	(D)	(D ₁)	(D ₂)	d ₂	(h)		
								PF ¹ / ₄	PF ³ / ₈	PF ¹ / ₂
B	60	11/13	30	63	80	72	4.5	56	58	—
	75	14	42	78	98	88	4.5	66	70	—
	100	14	46	103	128	115	5.5	—	82	96
	150	15/18	47/48	153	178	165	5.5	—	110	125
	200	20	53	203	235	220	5.5	—	150	152
	ネジの呼び Threads size d	c	d ₁	(e)	f	Type BS		Type BT	Type BU	
	PF ¹ / ₄	3	5	2	14	—	—	14	14	10
	PF ³ / ₈	3	5	2	18	—	—	14	14	12
	PF ¹ / ₂	3	5	2	20	24	27.7	12	—	—



■ D形圧力計寸法表 Type D pressure gauge dimensions 単位:units

Type	大きさ Size	(D)	(D ₁)	(D ₁ (Max))	(n)	(h)			
						PF ¹ / ₄	PF ³ / ₈	PF ¹ / ₂	
D	60	63	80	64	18	27	—	—	
	75	78	98	77	25	28	32	—	
	100	103	128	102	32	28	32	34	
	150	153	178	152	55	—	30	33	
	200	203	235	204	55	—	32	35	
	ネジの呼び Threads size d	c	d ₁	(e)	f	Type DS		Type DU	
	PF ¹ / ₄	3	5	2	14	—	—	12	10
	PF ³ / ₈	3	5	2	18	—	—	14	12
	PF ¹ / ₂	3	5	2	20	24	27.7	12	17