

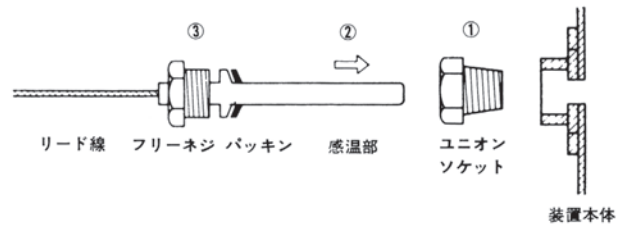
正しい温度測定

1. 温度計の取扱いについて

- イ. 計器本体は出荷時に調整済みですから、取付の際強い衝撃を与えない様御注意下さい。
- ロ. リード線は出荷時に巻いた状態にしてありますので、引延す時はねじれない様自然の方向へ巻きもとして下さい。又、取付ける場合は常に動く所や切断したり、押しつぶされない所をお選び下さい。
- ハ. 感温部は被測定液体等に完全に挿入する様願います。
- ニ. 取付ネジで感温部を固定する際は下記の順序で取付けて下さい。

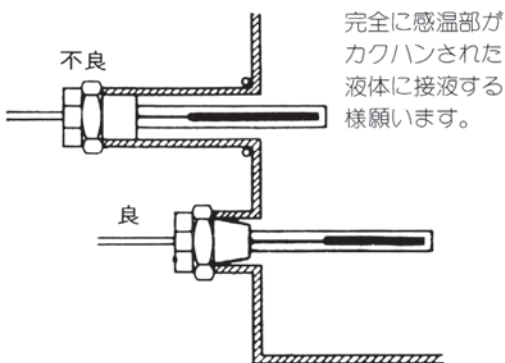
取付順序

- ①ユニオンソケットを装置にしっかり固定します。
- ②感温部を差込みフリーネジで固定します。
この際、リード線が感温部と共に回らない様御注意下さい。
とりはずし順序はこの逆で行なって下さい。
直接ユニオンソケットを取りはずしますと感温部とリード線も一緒に回ってねじ切れる恐れがあります。

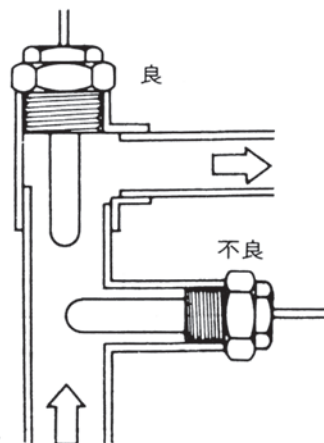


2. 感温部取付位置

タンク壁面取付図



小口径管取付図



乾燥室取付図
感温部タワミ型使用

