

浴場・多湿環境用

密閉形デジタル温度計

BRE101G-WRN 0～110

文字高 18 mm

スタンダードモデル



BRE102G-WRN 0～90

文字高 24 mm

大型液晶パネル搭載モデル



BRE103G-WRN 0～99

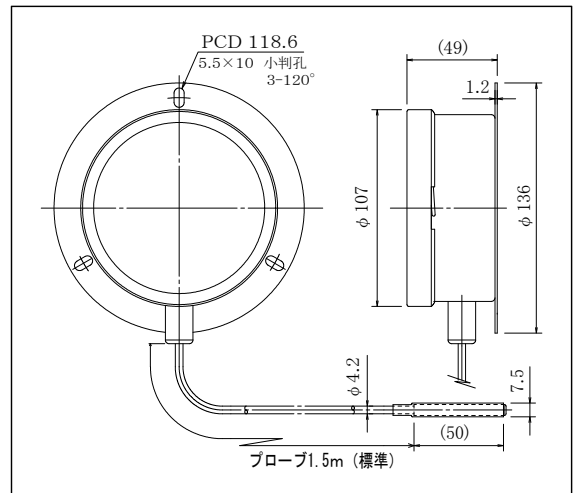
トランス別置形

LED表示部搭載モデル



※トランスBOXは屋内の水気や湿気の無い場所に設置してください。トランスBOX寸法:91(W)×155(H)×53(D)

BRE100 形共通寸法図



仕様一覧

型式	BRE101G-WRN	BRE102G-WRN	BRE103G-WRN
測定温度	0～110℃	0～90℃	0～99℃
表示部	LCD(液晶) 文字高18mm	LCD(液晶) 文字高24mm	LED(赤色発光ダイオード) 文字高15mm
分解能	0.1℃	←	1℃
電源	専用リチウム電池 ※ユーザー交換不可	←	AC100V(50/60Hz)・トランス別置き式
電池寿命	4年程度(計算値)	←	-----
ケース材質	SUS304	←	←
標準プローブ長	1.5m(PVC被覆)・最長5mまで製作可	←	1.5m(PVC被覆)・最長30m
センサ	サーミスタ測温体	←	←
指示精度	±1.1℃以内(10～90℃) ±2.0℃以内(上記以外の温度帯)	←	←

■塩分や硫黄成分、その他腐食性成分が含まれる流体にご使用される場合は事前にご相談ください。

●表示部は、自動ドアやモーターの近く、磁気や電波ノイズの影響を受けない場所に設置して下さい。●センサを配線する際は電源線と一緒にしないようご注意下さい。●電池を含めてユーザー様で交換可能な部品はございません。修理や交換に際しては指示温度の校正作業が伴いますのでご購入販売店及び弊社まで依頼下さい。●プローブ背面取り出し・配管用接続ネジ付・保護管付等の特注仕様も受け承ります。●本体設置の際は、なるべく目線と水平になる場所に、また電池交換等のメンテナンス時に取り外しが可能な場所に設置して下さい。●振動や衝撃の加わる場所でのご使用は避けて下さい。●記載されております仕様及びデザインは予告無く変更する場合がございます。

ご注意

- 腐食性のある流体にご使用される場合は、成分の浸透によりセンサ及びプローブの寿命が著しく低下します。
- 指示部設置位置は、浴槽の直上及び吐出水蒸気が直接当たる場所は避けてください。
- センサ・プローブの設置については設置後に不特定の人が直接触れられないよう保護される事をお勧め致します。
- 本体指示部はポティング処理によって完全に密閉されており電池等の部品を取り出す事ができません。

株式会社田中製作所

〒362-0013 埼玉県上尾市上尾村 1343-3
☎048-773-2345 Fax048-773-2347
e-mail tanaka_mfg@pop07.odn.ne.jp