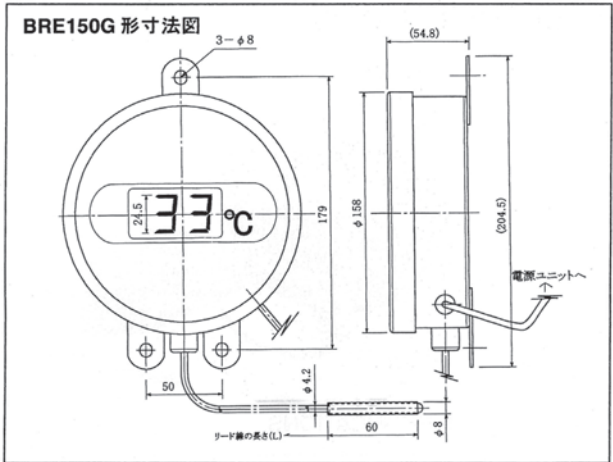


密閉型 液晶デジタル温度計

●BRE150 G形 (壁掛) 0 ~ 99°C

トランス別置形



●仕様

型 式	BRE150G-WRN
文 字 高	25.4mm 赤色 LED (発光ダイオード)
測定可能範囲	0 ~ 99°C
電 源	AC100V (50/60Hz) ・ トランス別置式
トランス設置環境	湿気や水の掛からない場所
サンプリング周期	5秒 / 1回
ケース材質	SUS304
分 解 能	1°C
センサー	Pt500Ω (PVC被覆+SUS304カバー)
プローブ長	1.5M (PVC被覆) 最長30Mまで製作可
指示部設置環境	-20 ~ 60°C
精 度	±1°C (0 ~ 50°C) ±2°C以内 (上記温度の範囲外)

●特 徴

- ・表示器は大型赤色発光ダイオードで暗い場所でもはっきり。
- ・電源はAC 100・200v 兼用です。
- ・表示部本体の外装はSUS304製です。
- ・浴場や水まわりにも安心してご使用いただけます。

☆トランスケースの寸法は、91(W)×155(H)×53(D)

●TB-7-WRA形 (壁掛) -50 ~ +99.9°C

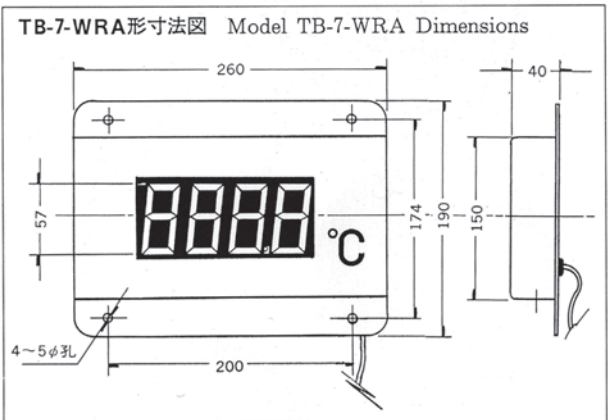
トランス別置形

防水形

生産中止

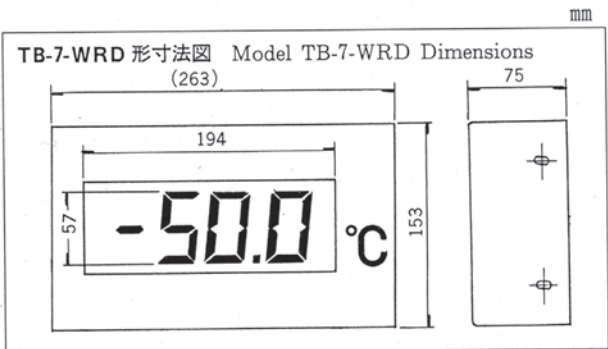


※-50 ~ 150°Cも製作致します



●特 徴

- ・表示器は大型赤色発光ダイオードです。
- ・文字高：57mm
- ・表示器とトランスは別置形 (電源 100 V) です。
- ・表示器は完全防水構造です。
- ・表示器外装ケースはステンレス SUS 304 です。
- ・分解能：0.1°C 精度 ±1°C以内
- ・センサ：测温抵抗体 Pt 500 Ω。PVC一体成形です。
- ・センサの互換性あり。



●本カタログに記載されている型番・仕様・デザインは、予告無く変更する場合がありますのでご了承下さい。