

# LED 表示隔測デジタル温度計

TB-9AS (2点自動転移測定式) / TB-9S (1点固定測定) -50~50℃ (-50~150℃も製作可)

■壁掛形

**特徴**

弊社 LED デジタル温度計製品群の中では中型 LED 表示パネル搭載品に分類され、文字高約 25.5 mm で大変視認性に優れております。さらに本品 1 台で 2 チャンネルの入力を持ち、センサー 1 本での運用はもちろんのこと、センサーを 2 本付ければ約 15 秒の一定周期で CH1 と CH2 を交互に表示することができます。

■TB-9S

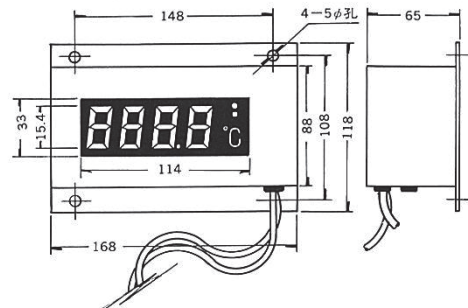


**製品の仕様**

計測可能範囲	-50~50℃/-50~150℃
ケース	スチール/ハンマートン・ブラウン色焼付
表示部	液晶文字高: 25.5mm
駆動電源	AC100・200V(50・60Hz)兼用
結線方法	端子台結線
プローブ長	5m・PVCケーブル ※長尺品製作可 TB-9S(センサー1本付)・TB-9AS(センサー2本付)
標準センサー/感熱部形状	投込形 φ6×100-SUS304
設置環境	温度: -10~50℃・湿度: 85%RH以下 ※結露発生無く水滴が当たらない場所
サンプリング周期	1秒/1回
指示精度	±1.1℃以内
温度分解能	0.1℃

**外観寸法図**

TB-9型寸法図



LM-299L-5200 -50~199.9℃

■パネル埋め込み形

**特徴**

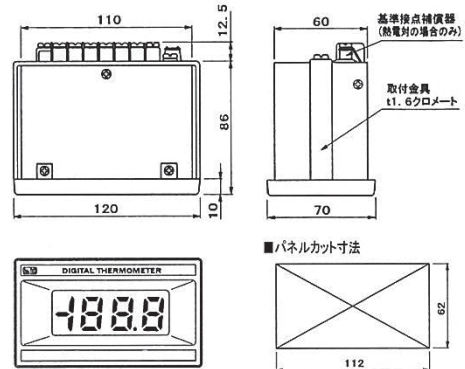
文字高 20 mm の大型赤色 LED 表示器を搭載したパネル埋め込み形デジタル温度計です。視認性に優れ計装用途にも向いております。



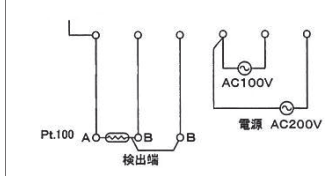
**製品の仕様**

計測可能範囲	-50~199.9℃
ケース	ABS樹脂/マンセルN-3.0相当
表示部	液晶文字高: 20mm
駆動電源	AC100・200V(50・60Hz)兼用
結線方法	端子台結線
プローブ長	3m・PVCケーブル ※長尺品製作可
標準センサー/感熱部形状	投込形 φ3.5×100-SUS304 スリーブ付・検出素子: Pt100Ω
設置環境	温度: -10~50℃・湿度: 85%RH以下 ※結露発生無く水滴が当たらない場所
サンプリング周期	1秒/1回
指示精度	±1.6℃以内
温度分解能	0.1℃

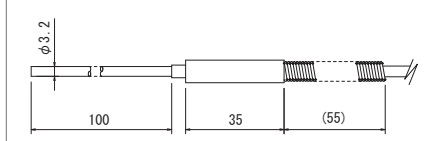
**外観寸法図**



■ケース背面端子台結線図



■標準センサー外形図



●表示部は、自動ドアやモーターの近く、磁気や電波ノイズの影響を受けない場所に設置して下さい。 ●センサーを配線する際は電源線と一緒にならないようご注意下さい。 ●修理や交換に際しては指示温度の校正作業が伴いますのでご購入販売店及び弊社まで依頼下さい。 ●配管用接続ネジ付・保護管付等の特注仕様も受け承ります。 ●屋外での設置や高温・多湿環境ではご使用にできません。 ●振動や衝撃の加わる場所でのご使用は避けて下さい。 ●記載されております仕様及びデザインは予告無く変更する場合がございます。

株式会社田中製作所

〒362-0013 埼玉県上尾市上尾村 1343-3  
☎048-773-2345 Fax048-773-2347  
e-mail tanaka\_mfg@pop07.odn.ne.jp